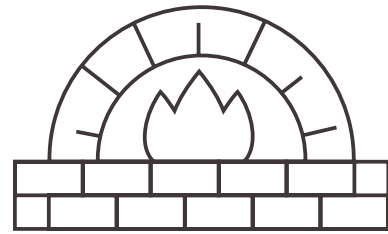


Kochen erleben



Die ORTNER Holzbackofen-Modelle

Die Produktlinie der ORTNER GmbH repräsentiert eine besondere Form von Holzbacköfen. Das Innenleben besteht aus dem ORTNER Feuerbeton. Dieses Material ist ausgerichtet, um sehr hohen Temperaturen standzuhalten und diese auch effizient und gleichmäßig zu speichern. Zudem ist die Lebensmittelverträglichkeit des Materials gewährleistet. Die Geometrie des Ofens dient zusätzlich der optimalen Wärmeverteilung und eignet sich hervorragend zum Backen von Brot und Pizza. Die Backöfen sind für den Innen- und Außenbereich vorgesehen und stehen in fünf verschiedenen großen Modellen zur Verfügung.



Kennen Sie schon unser neues „Kochen erleben“ Magazin? QR-Code jetzt scannen und kostenlose Exemplare für Sie und Ihre Kunden anfordern.



Die neue Dimension des Genießens ... mit ORTNER Holzbacköfen.



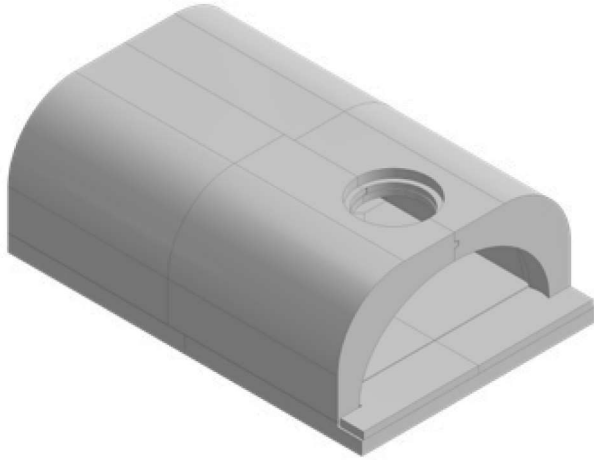


Holzbackofen

	Seite
Modell 0	216
Modell 1	217
Modell 2	218
Modell 3	219
Modell 4	220
Zubehör	221



Holzbackofen Modell 0

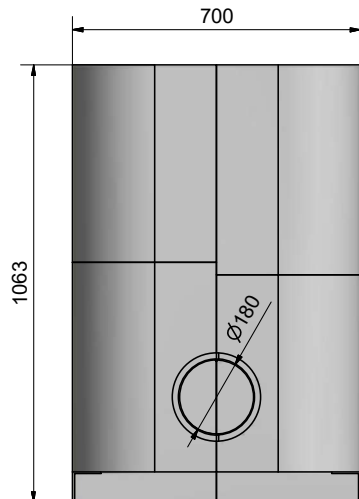
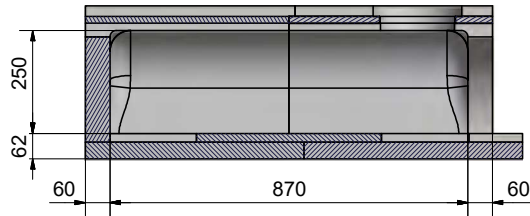
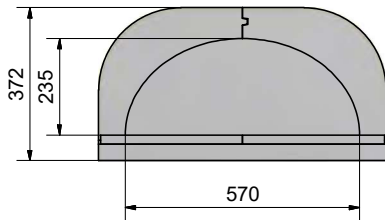


Technische Daten

Länge	106 cm
Breite	70 cm
Höhe	37 cm
Backraumfläche	50,4 dm ²
Gewicht	235 kg

Art.Nr.	Bezeichnung	Beschreibung	Gebinde	Stk.	Gewicht	Preis
1500000	Holzbackofen Modell 0	Backraumfläche 50,4 dm ² , Länge 1060 mm x Breite 700 mm x Höhe 370 mm	Stück	1	235 kg	2077.60CHF

Maße



Beim ORTNER Holzbackofen-Modell 0 benötigt man pro Abbrand **ca. 7-8 kg Buchenholz.**

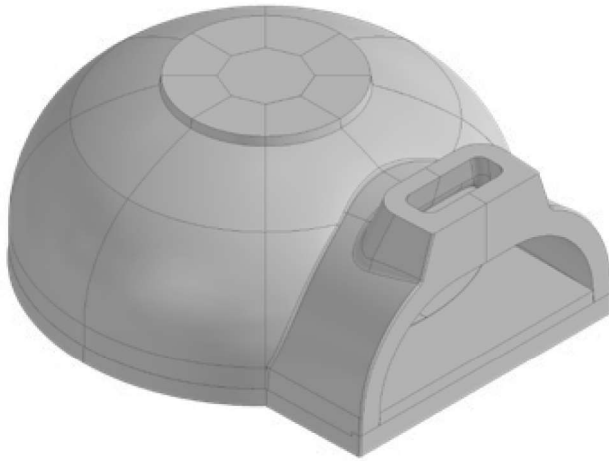


Pro Backvorgang sind **ca. 10 kg Brot** möglich.



Maße in mm

Holzbackofen Modell 1

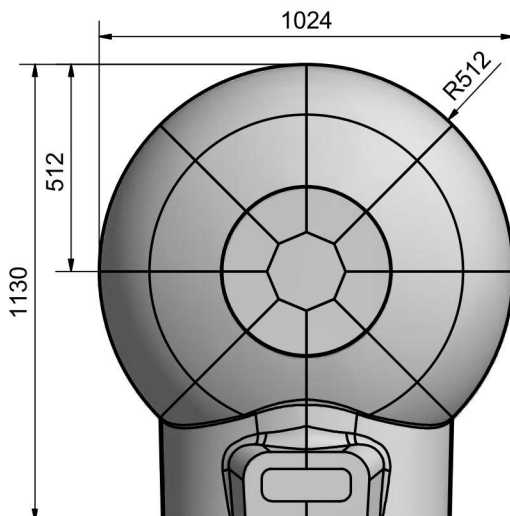
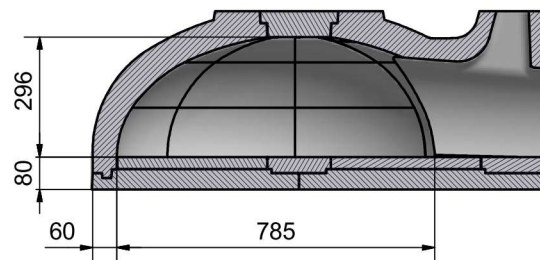
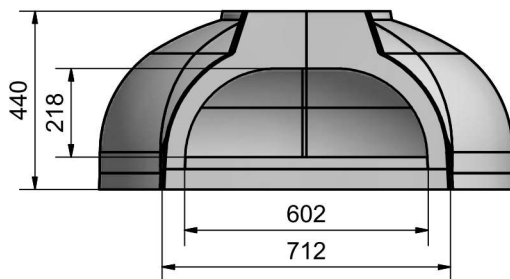


Technische Daten

Durchmesser Backraum	90 cm
Äußerer Durchmesser	102 cm
Backrauminnenfläche	63,2 dm ²
Einschubfläche	12,1 dm ²
Gewicht	310 kg

Art.Nr.	Bezeichnung	Beschreibung	Gebinde	Stk.	Gewicht	Preis
1500001	Holzbackofen Modell 1	Backraumfläche 63,2 dm ² , außen Ø 1020 mm	Stück	1	310 kg	3907.50CHF

Maße



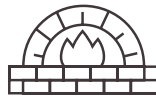
Beim ORTNER Holzbackofen-Modell 1 benötigt man pro Abbrand **ca. 8–9 kg Buchenholz**.



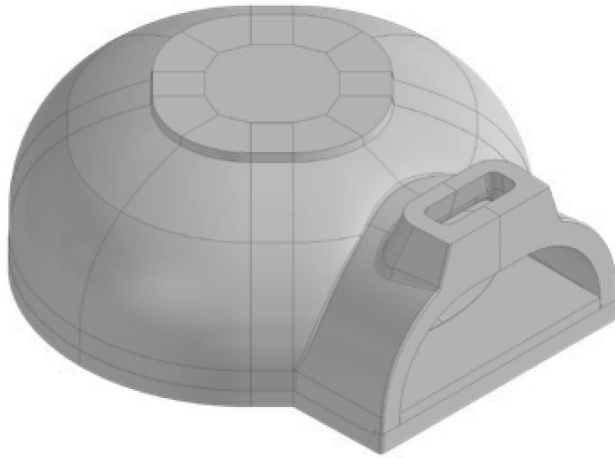
Pro Backvorgang sind **ca. 12 kg Brot** möglich.



Maße in mm



Holzbackofen Modell 2

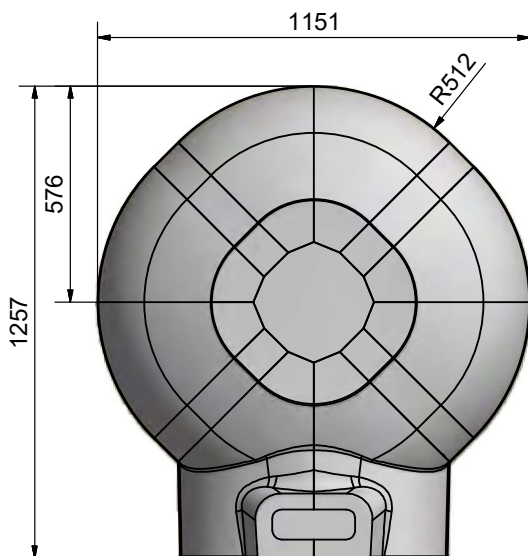
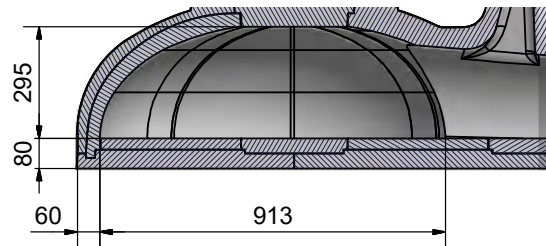
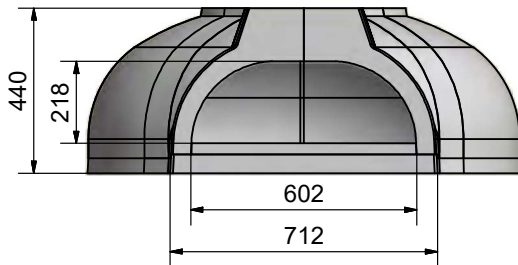


Technische Daten

Durchmesser Backraum	102 cm
Äußerer Durchmesser	115 cm
Backrauminnenfläche	80,1 dm ²
Einschubfläche	12,1 dm ²
Gewicht	370 kg

Art.Nr.	Bezeichnung	Beschreibung	Gebinde	Stk.	Gewicht	Preis
1500002	Holzbackofen Modell 2	Backraumfläche 80,1 dm ² , außen Ø 1150 mm	Stück	1	370 kg	4562.60CHF

Maße



Beim ORTNER Holzbackofen-Modell 2 benötigt man pro Abbrand **ca. 10–12 kg Buchenholz.**

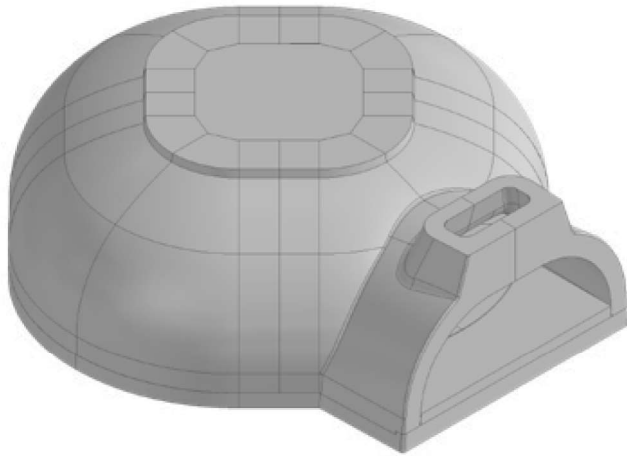


Pro Backvorgang sind **ca. 16 kg Brot** möglich.



Maße in mm

Holzbackofen Modell 3

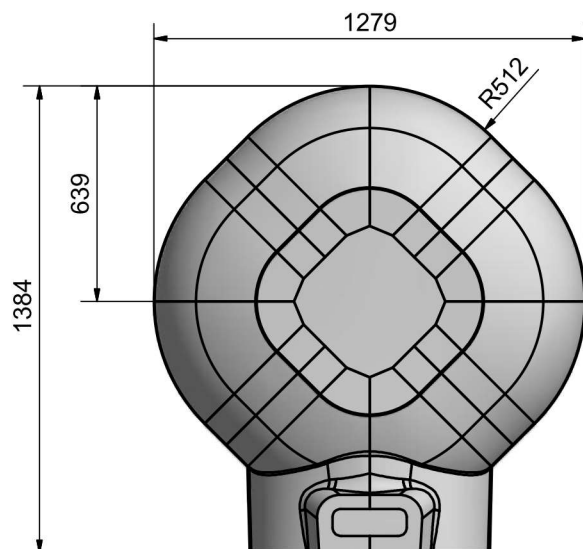
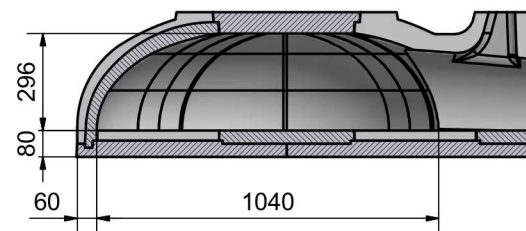
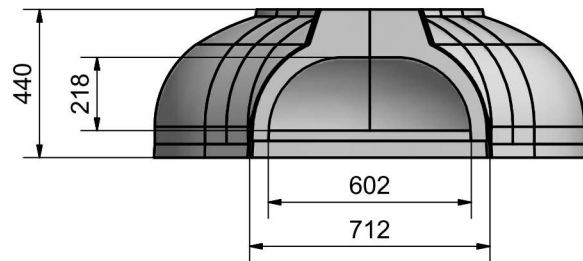


Technische Daten

Durchmesser Backraum	115 cm
Äußerer Durchmesser	128 cm
Backrauminnenfläche	98,7 dm ²
Einschubfläche	12,1 dm ²
Gewicht	435 kg

Art.Nr.	Bezeichnung	Beschreibung	Gebinde	Stk.	Gewicht	Preis
1500003	Holzbackofen Modell 3	Backraumfläche 98,7 dm ² , außen Ø 1280 mm	Stück	1	435 kg	5308.40CHF

Maße



Beim ORTNER Holzbackofen-Modell 3 benötigt man pro Abbrand **ca. 12–14 kg Buchenholz**.



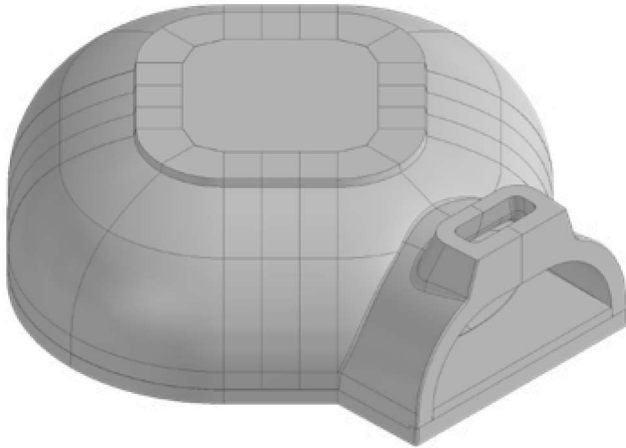
Pro Backvorgang sind **ca. 20 kg Brot** möglich.



Maße in mm



Holzbackofen Modell 4

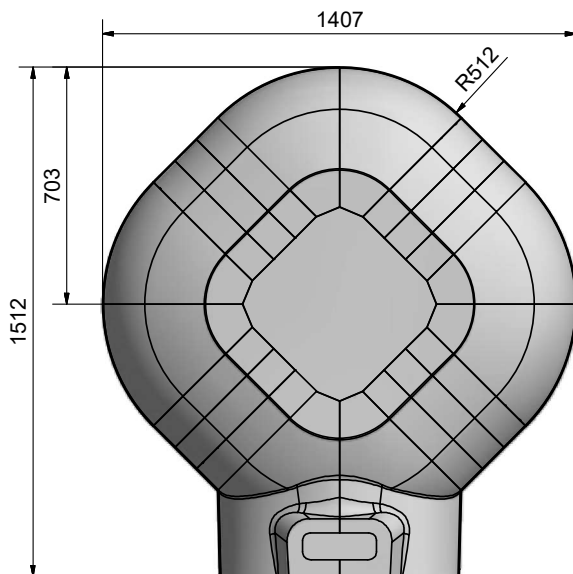
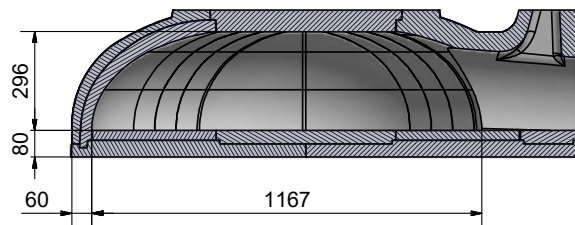
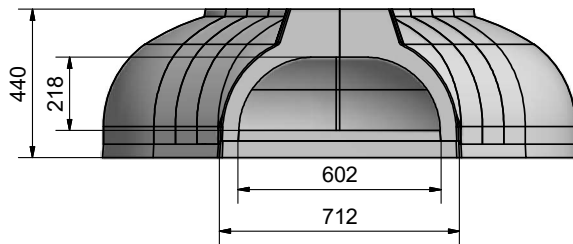


Technische Daten

Durchmesser Backraum	128 cm
Äußerer Durchmesser	140 cm
Backrauminnenfläche	118,8 dm ²
Einschubfläche	12,1 dm ²
Gewicht	510 kg

Art.Nr.	Bezeichnung	Beschreibung	Gebinde	Stk.	Gewicht	Preis
1500004	Holzbackofen Modell 4	Backraumfläche 118,8 dm ² , außen Ø 1400 mm	Stück	1	510 kg	6059.60CHF

Maße



Beim ORTNER Holzbackofen-Modell 4 benötigt man pro Abbrand **ca. 14–20 kg Buchenholz.**














Pro Backvorgang sind **ca. 25 kg Brot** möglich.



Maße in mm

Zubehör zum ORTNER Holzbackofen

	Art.Nr.	Bezeichnung	Beschreibung	Gebinde	Stk.	Gewicht	Preis
	1500010	Anschlussrohr mit Klappe für HBO 0	Anschlussrohr Ø 180 mm mit Klappe zu HBO 0, Klappenbedienung 4 Kant 12 x 12 mm	Stück	1	3,0 kg	251.20CHF
	1500011	Anschlussadapter	Holzbackofen Anschlussadapter mit Klappe, Rauchabzug Ø 180 mm für HBO-Modelle 1-4	Stück	1	9,0 kg	340.80CHF
	1603007	Schaltgriff mit flexibler Gelenkwelle	Edelstahl, Ø 70 mm, Gelenkwelle l = 350 mm	Stück	1	1,0 kg	328.10CHF
	1603015	Adapterstück Vierkant 8-12 mm	Übergang von 8 x 8 mm auf 12,5 x 12,5 mm	Stück	1	0,1 kg	59.10CHF
	1500020	Stelltür HBO Modell 0*	Schwarzblech mit 1 regulierbaren Lüftungsklappe für HBO Modell 0, 600 x 250 x 40 mm	Stück	1	6,5 kg	654.90CHF
	1500021	Stelltür Edelstahl*	Edelstahl mit 2 regulierbaren Lüftungsklappen für HBO-Modelle 1-4, 685 x 295 x 95 mm	Stück	1	7,0 kg	1159.10CHF
	1901001	Rechteckige Holzschaufel	Buchenholz Lebensmittel zertifiziert, Maße 330 x 330 mm, Gesamtlänge 1850 mm	Stück	1	1,3 kg	572.20CHF
	1901002	Runde Pizzaschaufel	Aluminium, Ø 330 mm, Gesamtlänge 1560 mm	Stück	1	0,7 kg	403.60CHF
	1901003	Runde durchlöcherterte Pizzaschaufel	Aluminium durchlöcherter, Ø 200 mm, Gesamtlänge 1410 mm	Stück	1	0,7 kg	379.60CHF
	1901004	Eckige durchlöcherterte Pizzaschaufel	Aluminium durchlöcherter, Maße 330 x 330 mm, Gesamtlänge 1560 mm	Stück	1	0,7 kg	550.30CHF
	1901005	Drehbare Bürste	drehbare Bürste, Maße 200 x 60 x 110 mm, Gesamtlänge 1600 mm	Stück	1	0,6 kg	333.00CHF
	1901006	Glutzieher	aus Edelstahl und verzinktem Eisen, Maße 55 x 40 mm, Gesamtlänge 1530 mm	Stück	1	0,9 kg	232.00CHF
	1901007	Stellthermometer	Ofenthermometer aus Edelstahl für Temperaturen bis 400°C	Stück	1	0,2 kg	137.70CHF
	1909004	ORTNER Anzünder gr.	100 Streifen	Packung	1	1,7 kg	55.80CHF

* Auslaufartikel: Erhältlich solange der Vorrat reicht.